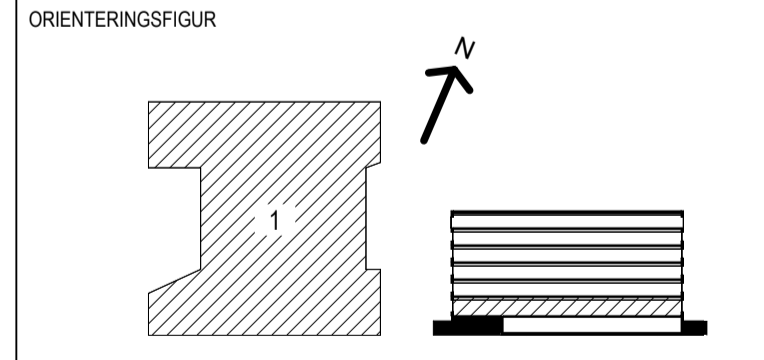


SKALA 1:100
0 1 2 5 10
METER

BET	ANT	ÄNDRINGEN AVSER	DATUM	SKN

RELATIONSHANDLING

PROJEKT AURORA
LINDHOLMEN 28:3, GÖTEBORGS STAD
HYRESGÄSTANPASSNING
ETAPP C



A	LILJEWALL arkitekter ab	Tel: 031-350 70 00
K		
E	CADCON ELPROJEKT	Tel: 0708-621410
V	AGERA VVS DESIGN AB	Tel: 031-775 43 14
B	PREVECON AB	Tel: 031-800882
SP	ANDERSSON & HULTMARK	Tel: 031-704 25 00
UPPRING NR	111 041 00	RITAD AV MLÅ
DATUM	2014-06-20	ANSVARIG CAMILLA GYLLESTRAND
		HANDLÄGGARE JBRO

NYBYGGNAD AV KONTORSHUS

PLAN 2 +12,80, Del 1
SKALA 1:100 NUMMER A-40.1-121_C BET