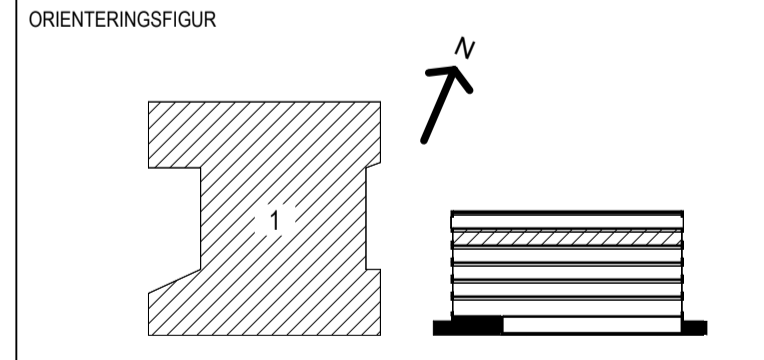


BET	ANT	ÄNDRINGEN AVISER	DATUM	SKN

RELATIONSHANDLING

PROJEKT AURORA  
LINDHOLMEN 28:3, GÖTEBORGS STAD  
HYRESGÄSTANPASSNING  
ETAPP C



A	LILJEWALL arkitekter ab	Tel: 031-350 70 00
K		
E	CADCON ELPROJEKT	Tel: 0708-621410
V	AGERA VVS DESIGN AB	Tel: 031-775 43 14
B	PREVECON AB	Tel: 031-800882
SP	ANDERSSON & HULTMARK	Tel: 031-704 25 00

UPPRORIG NR	RITAD AV	HANDLAGGARE
111 041 00	MLA	JBRO
DATUM	ANSVARIG	
2014-06-20	CAMILLA GYLLESTRAND	

NYBYGGNAD AV KONTORSHUS

PLAN 6 +27,80, Del 1

SKALA	NUMMER	BET
A1 = 1:100	A-40.1-161_C	