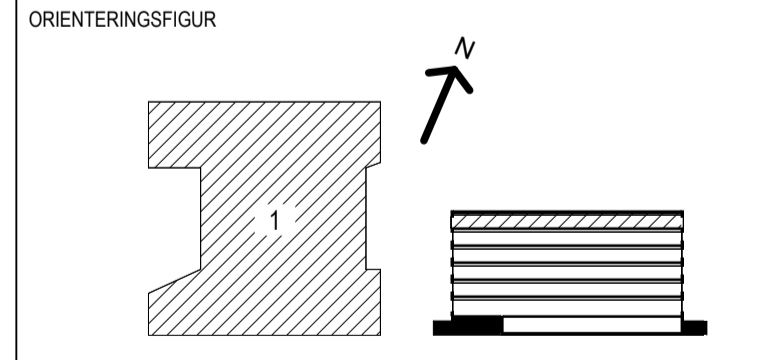


BET	ANT	ÄNDRINGEN AVISER	DATUM	SKÖN

RELATIONSHANDLING

PROJEKT AURORA
LINDHOLMEN 28:3, GÖTEBORGS STAD
HYRESGÄSTANPASSNING
ETAPP C



A	LILJEWALL arkitekter ab	Tel: 031-350 70 00
K		
E	CADCON ELPROJEKT	Tel: 0708-621410
V	AGERA VVS DESIGN AB	Tel: 031-775 43 14
B	PREVECON AB	Tel: 031-800882
SP	ANDERSSON & HULTMARK	Tel: 031-704 25 00

UPPDRAG NR	111 041 00	RITAD AV	MLA	HANDLAGGARE	JBRO
DATUM	2014-06-20	ANSVARIG	CAMILLA GYLLESTRAND		

NYBYGGNAD AV KONTORSHUS

PLAN 7 +31,40, Del 1

SKALA	NUMMER	BET
A1 = 1:100	A-40.1-171_C	